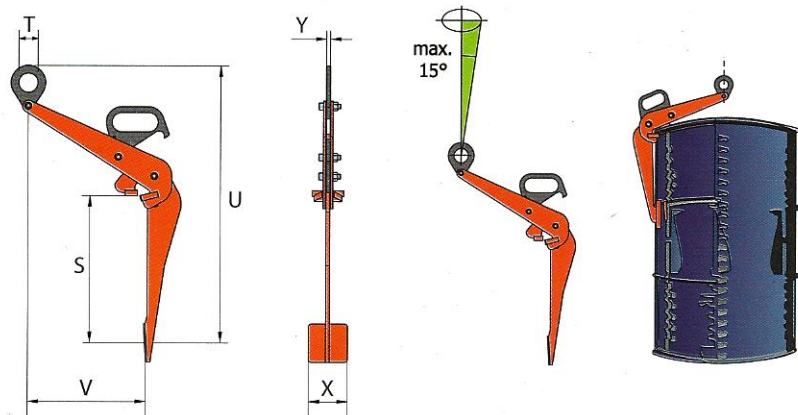
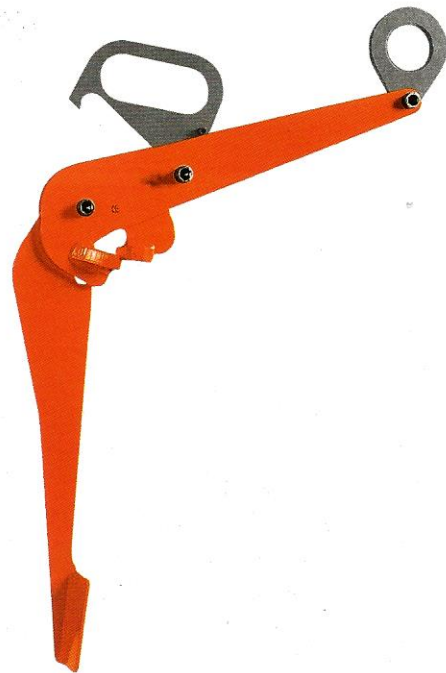


VKHW pewag winner sudové svěrky

Tato sudová svěrka je vhodná pro přepravu a zvedání sudů ve svislé poloze. Svěrka by měla být používána pokud možno pouze s uzavřenými sudy.



Označení	Nosnost [kg]	Svěrná šířka R [mm]	U [mm]	S [mm]	V [mm]	T [mm]	X [mm]	Y [mm]	Hmotnost [kg/ks]
VKHW 0,6 t	600		765	434	305	50	100	10	7